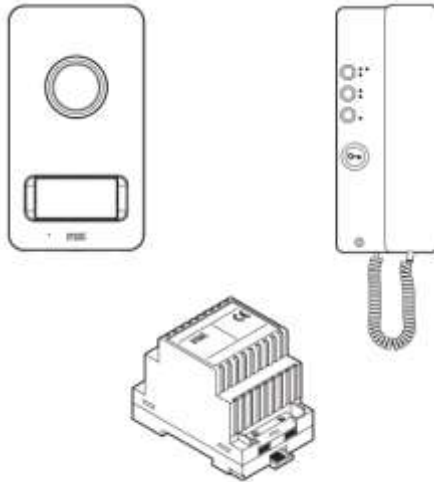


SÚPRAVA URMET 1122/601

NÁVOD K POUŽITIU A INŠTALACII



POUŽITIE

Súprava domových telefónov od firmy URMET je, v prevedení s jedným alebo dvoma telefónmi, ideálnym riešením pre inštaláciu systému pre jednu alebo dve rodiny v rodinných domoch, obchodoch, kde je potreba, aby k tlačidlovému panelu bol pripojený jeden alebo dva domové telefóny.

POPIS

Tlačidlový panel s integrovanou jednotkou hlasovej komunikácie a jedným alebo dvoma tlačidlami.

Elektronický domový telefón má nasledujúci vlastnosti :

- zvonenie prostredníctvom reproduktorovej vložky mikrotelefónu,
- centrálné generovanie vyzváňacieho tónu,
- kondenzátorový mikrofón,
- tlačidlo pre otvorenie dverí + servisné tlačidlo (bezpotenciál)

1122/601 je systém s jedným domovým telefónom.

1122/601 + 1150/1 je systém s dvoma domovými telefónmi.

OBSAH SÚPRAVY

1. tlačidlový panel s 1 (2) tlačidlami a integrovanou jednotkou hlasovej komunikácie.

2. 1 (2) domovní telefóny 1150/1.

3. Napájač 230 V, 50 Hz v prevedení na DIN lištu.

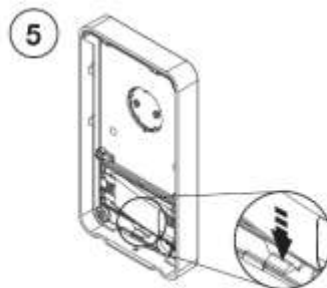
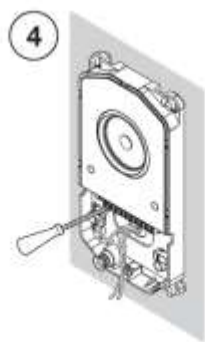
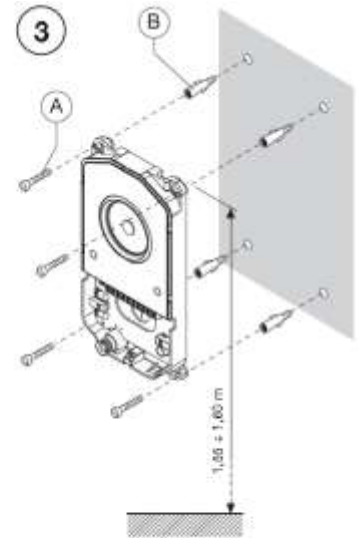
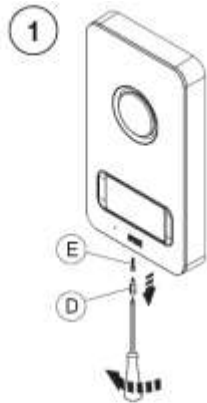
Súprava neobsahuje vodiče pre inštaláciu a elektrický zámok, pre ktorý je v tomto systéme ovládacie napätie 12 Vac.

POKYNY PRE INŠTALÁCIU

- Súprava je určená k vytvoreniu systému domového telefónu. Iné použitie môže byť nebezpečné.
- Výrobca nezodpovedá za škody, spôsobené nevhodným použitím alebo zlou inštaláciou.
- Tlačidlový panel umiestnite tak, aby bol chránený pred poveternostnými vplyvmi.
- Prepojte jednotlivé časti systému presne podľa schémy v originálnom návode. Zvýšenú pozornosť venujte pripojeniu sieťového napätia. Sieťový prívod istite zodpovedajúcim spôsobom. **Pred pripojením prírodných vodičov na svorkovnici napáječa nezabudnite vypnúť prívod z hlavného rozvadača a prekontrolujte, či sú svorky označené odpovedajúcou hodnotou napätia, t.j. 0 pre vodič N (PEN) a ~ 230 V pre vodič L.**
- Na kryte napájača nezakrývajte mriežky pre vetranie.

INŠTALÁCIU PANELU NA OMIETKU PREVÁDZAJTE PODĽA PRILOŽENÝCH OBRÁZKOV:

4		A
4		B
1		C1
1		C2
1		D
1		E
3		F
3		G



Nastavenie hlasitosti:

Tlačidlový panel je vybavený potenciometrami pre nastavenie hlasitosti reproduktora a citlivosti mikrofónu. Otáčaním v smere hodinových ručičiek sa oba parametre zvyšujú, otáčaním v opačnom smere znižujú.

Nastavenie na 1 alebo 2 tlačidlá:

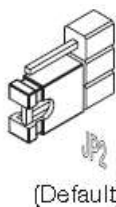
REPRODUKTOR

PREPOJKA - JP1

7

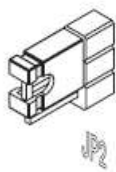


PREPOJKA - JP2

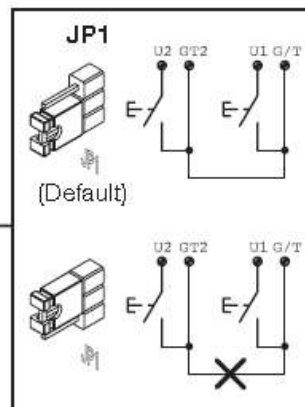


Nastavenie tabla pre 1 tlačidlo

(Default)



Nastavenie tabla pre 2 tlačidlá

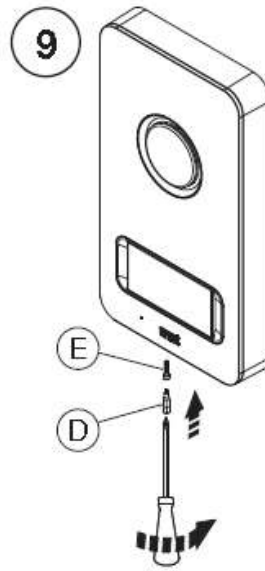
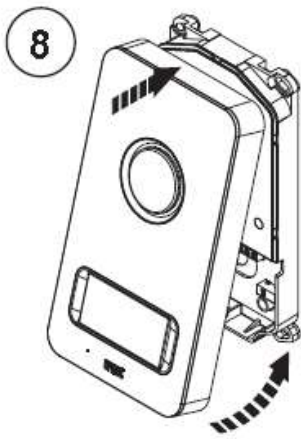


V prípade ak by bolo nutné napájať každé tlačidlo rôznym napätím – rozpojte pomocou prepojky JP1 spoločnú svorku tlačidiel.

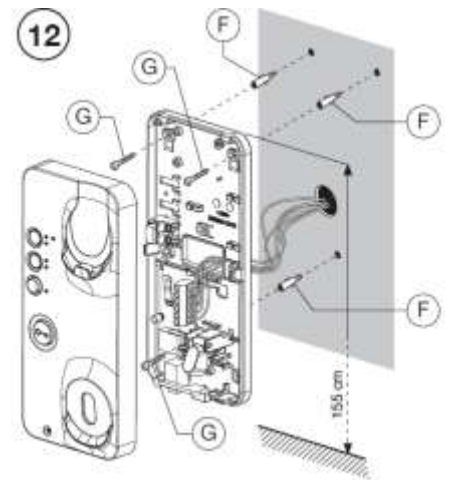
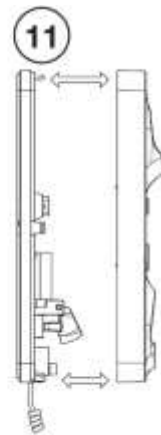
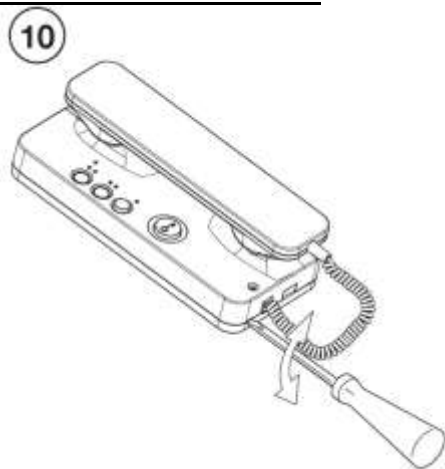


Tlačítkový panel obsahuje v základnom prevedení 2 tlačidlá !!!

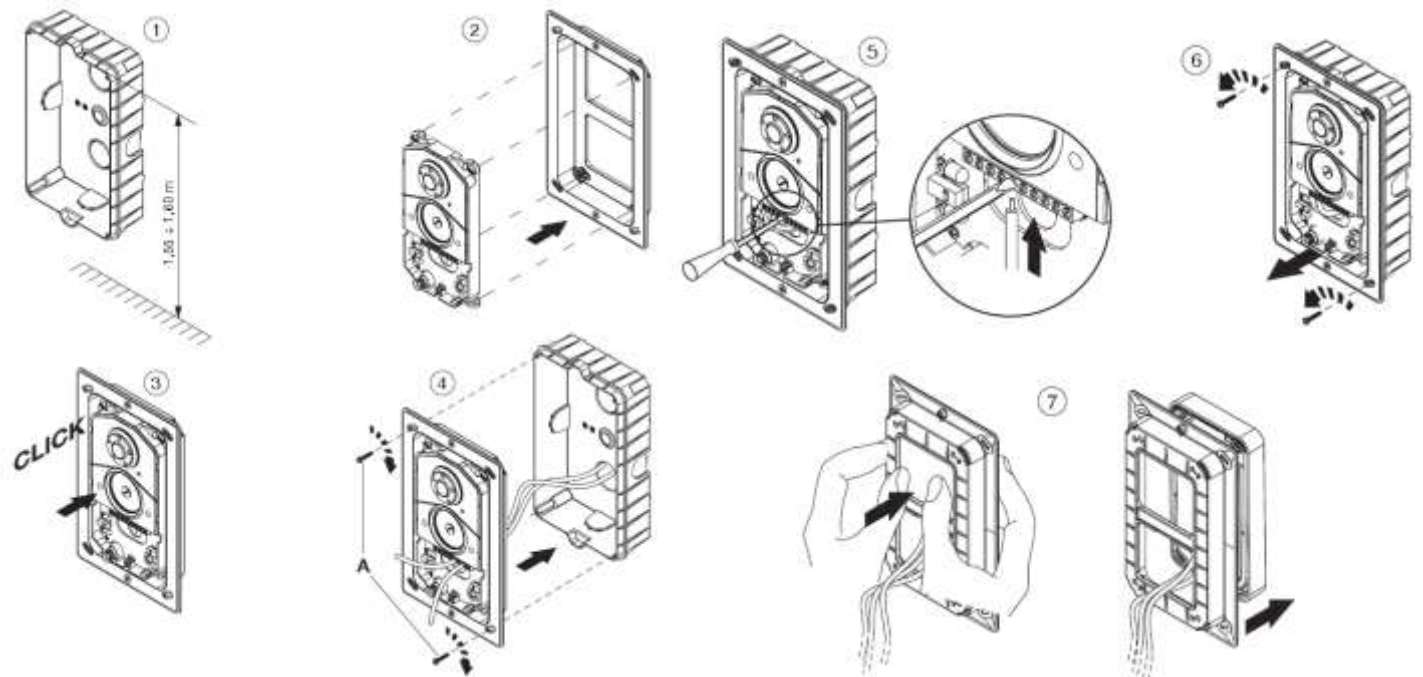
KOMPLETÁCIA PANELU:



INŠTALÁCIA TELEFÓNU:



**POKIAL' CHCETE INŠTALOVAŤ PANEL POD OMIETKU, OBJEDNAJTE SI KRABICU 1122/50.
INŠTALÁCIA POD OMIETKU:**



SCHEMA ZAPOJENIA:

Doporučené prierezy vodičov:

Vzdialenosť (m)	50	100	200	300
Obvod hlasovej komunikácie (mm ²)	0,5	0,5	0,8	1
Obvod elektrického zámku (mm ²)	0,5	0,8	1	1,6

