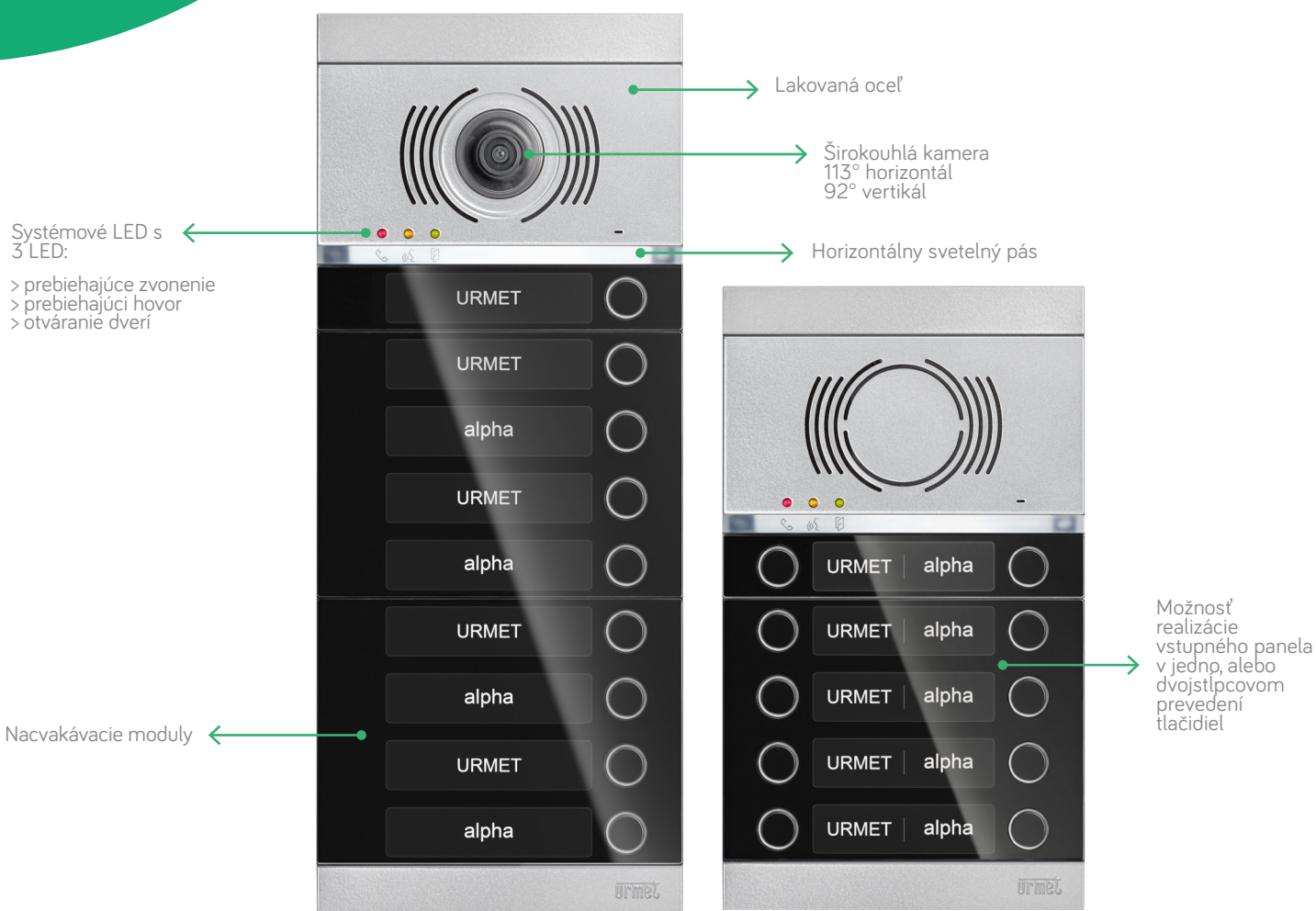




VIDEO VSTUPNÝ SYSTÉM

alpha

Nový dizajnový rad modulárnych vstupných panelov pre 2Voice systém, rýchla inštalácia a programovanie



Širokouhlá
kamera



Rýchla
inštalácia



Maximálna
odolnosť



Programovanie
vstup panela cez
smartphone/tablet/PC

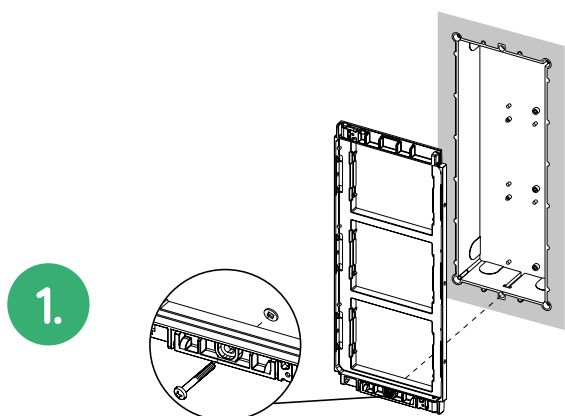


Najtenší vstupný
panel pre
povrchovú montáž
na trhu

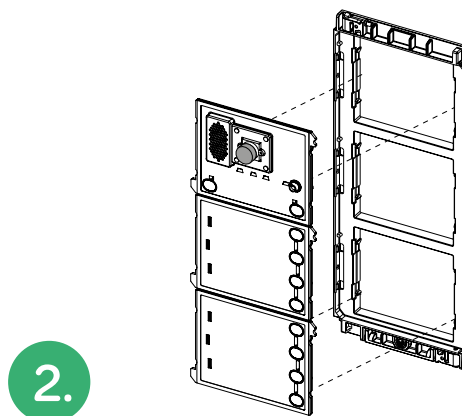


Montáž v pár krokoch

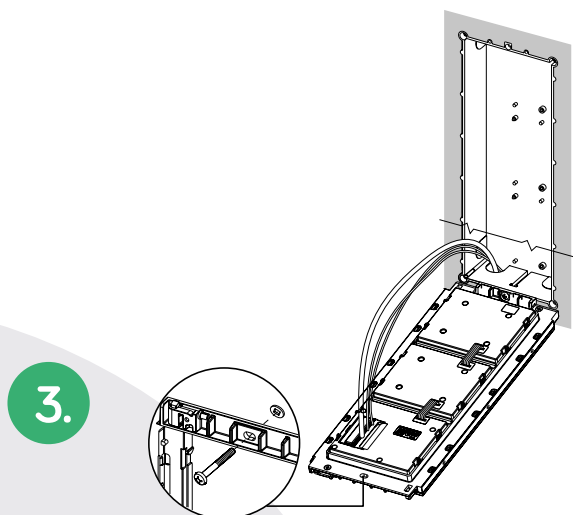
Montáž s minimálnym počtom nástrojov. Stačí pripojiť na **2Voice zbernicu** a elektrický zámok. Komponenty Alpha panelu sa zacvakávajú do rámičky. Moduly sa medzi sebou prepájajú plochým prepojavacím káblom.



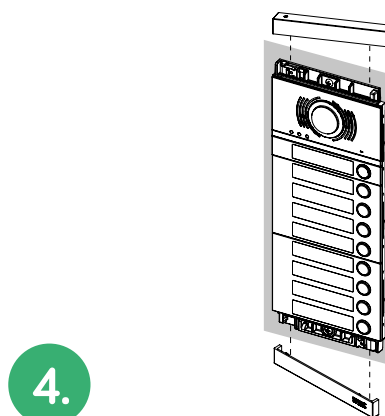
1. Skrutkami sa pripevní rámik do inštalačnej krabice pre zapustenú montáž alebo do krabice pre povrchovú montáž



2. Potom sa zacvaknú jednotlivé moduly a navzájom sa prepoja plochým káblom



3. Vstupný panel sa pripojí na zbernicu a el. zámok



4. Na záver sa inštaluje vrchný a spodný kryt



Modularita nadovšetko

FLEXIBILITA
A MODULATIRA
SÚ VÝHODY ALPHA
VSTUPNÝCH PANELOV.

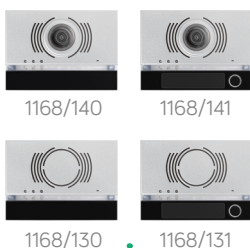
KOMPONENTY

1. Definujte si požiadavky a vyberte si svoj kit.



2. Vyberte si prevedenie krytu pre audio/video jednotku (s jedným tlačidlom, bez tlačidla, alebo dvomi tlačidlami).

S JEDNÝM TLAČIDLOM



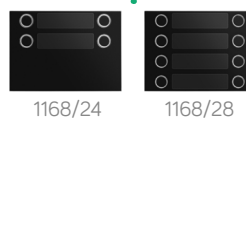
S DVOMI TLAČIDLAMI



3. Vyberte si moduly so 4 tlačidlami alebo 8 tlačidlami.



4. Vyberte si požadovaný kryt pre tlačidlá.

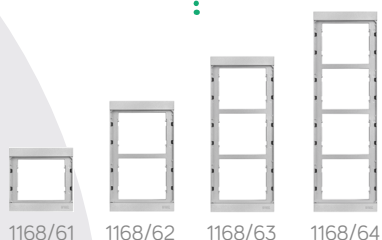


5. Pridajte si možné prídavné moduly.



6. Vyberte si zapustenú alebo povrchovú montáž na dokončenie vstupného panelu.

PRE ZAPUSTENÚ MONTÁŽ



PRE POVRCHOVÚ MONTÁŽ





Rýchle programovanie

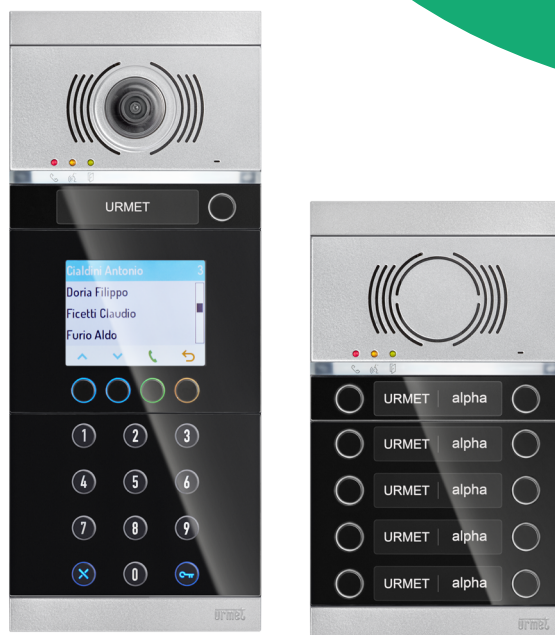
Aby bola konfigurácia čo najjednoduchšia, môžete si zvoliť z **dvoch úrovní** programovania: **základné a pokročilé**.

Základné programovanie

pre **jednoduché systémy** s max. 2 hlavnými a 2 podružnými vstupnými panelmi: programovanie priamo tlačidlami na moduloch.

Pokročilé programovanie

pre všetky ostatné typy systémov: použitím **smartphonu/tabletu/pc** s WiFi pripojením bez použitia špeciálneho softwaru, cez webprehliadač; **nie je potrebné internetové pripojenie**.



ROZMERY

